



## Snabbfakta om EVR-ADD

- Tilläggsenhet för slavstyrning ifrån huvudenheten EVR-M.
- För effekter upp till 3,6 kW (230 V) eller 6,4 kW (400 V).
- Automatisk anpassning till ansluten matningsspänning, enfas eller tvåfas 200...415 V.
- Flera EVR-ADD kan slavstyras av samma huvudenhet.

## Applikation

EVR-ADD är en elvärmeregulator med triacstyrning för 1-fas eller 2-fas elvärmare.

Den är i första hand avsedd för väggmontage och ansluts i serie mellan elnätet och elektriska värmare, t ex takvärmepaneler, elbatterier eller elradiatorer.

EVR-ADD är en tilläggsenhet som används då effekten överskrider kapaciteten för en EVR-M.

Styringången på EVR-ADD måste anslutas till styrutgången på en annan EVR-M.

Om nödvändigt kan flera EVR-ADD styras av samma huvudenhet, som exempelvis en EVR-M.

EVR-ADD styr ut effekten synkront med effektutstyrningen från huvudapparaten.

## Funktion

Elvärmeregulatorn pulsar hela belastningen på utgången, TILL/FRÅN.

Den använder sig av tidsproportionell styrning, förhållandet mellan Tilltid och Fråntid anpassas efter rådande värmebehov, t ex Tilltid = 30 s och Fråntid = 30 s. Pulsperioden (summan av tilltid och fråntid) är fast inställd på ungefär 60 sekunder.

Reglernoggrannheten bidrar till minskade energikostnader och till ökad komfort med jämn temperatur.

Eftersom strömmen omkopplas av en halvledare, triac, finns det inga rörliga delar som kan slitas ut. Nätstörningar elimineras genom att strömmen styrs till/från vid en nollgenomgång.

### Tekniska data

Matningsspänning  
Belastning

210...415 V AC, 50/60 Hz. 1-fas eller 2-fas, automatisk anpassning.

Upp till 16 A, min. 1 A.

Vid 230 V blir max. effekten 3600 W och min. effekten 230 W.

Vid 400 V blir max. effekten 6000 W och min. effekten 400 W.

Förlusteffekt

20 W vid full last.

Omgivningstemperatur

0...30°C, ej kondenserande.

Omgivande fuktighet

Max. 90 % RH.

Lagringstemperatur

-40...+50°C.

Skyddsform

IP20.

Vikt

0,3 kg.

### Reglerparametrar

Pulsperiod

60 sekunder.

Funktionsindikering

Röd lysdiod på undersidan av enheten som tänds då effekt pulsas ut.

Styringång

För inspänning 200-415 V AC. Galvaniskt skild från matningsspänning. Då styr ingången överskrider 200 V är utgången till/på.

### Inställningar

Börvärde

EVR-ADD styrs helt av huvudenheten EVR-M. Inställningsratten har ingen funktion.

Inget börvärde kan ställas in. Ingen nattsänkning kan göras.

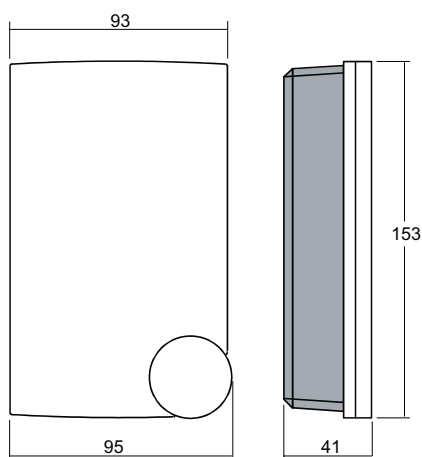


**LVD, lågspänningsdirektiv:** Produkten uppfyller kraven i lågspänningsdirektivet 2006/95/EG genom produktstandard EN 60730-1 och EN 60730-2-9.

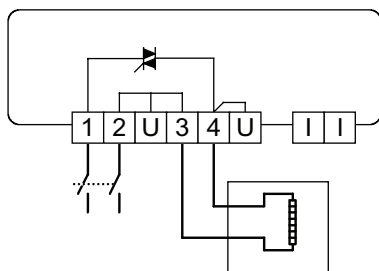
**EMC emissions- och immunitetsstandard:** Produkten uppfyller kraven i EMC-direktivet 2004/108/EG genom standarderna EN 61000-6-1 och EN 61000-6-3.

**RoHS:** Produkten uppfyller Europaparlamentets och rådets direktiv 2011/65/EU.

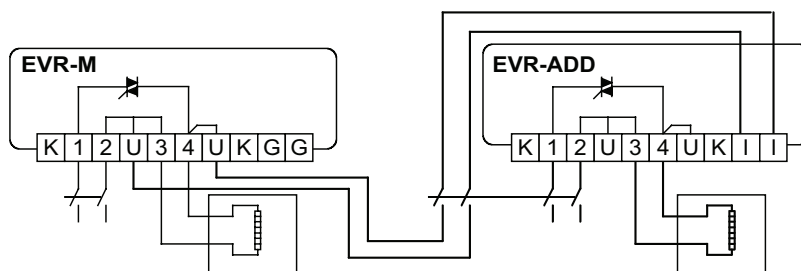
### Dimensioner och inkoppling



#### Matningsspänning och belastning



#### Inkoppling av styrspänning



Övriga anslutningsmöjligheter står beskrivet i den tekniska manualen

22.05.19-01SE

# ENERGOTECH

Energotech AB | Firmagatan 5 | 213 76 Malmö | 040 866 90 | info@energotech.se | www.energotech.se