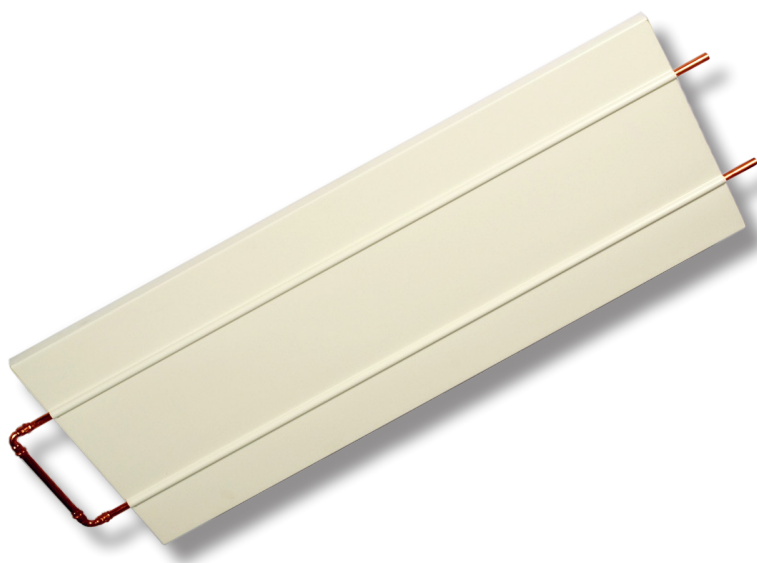


EnergAqua Line
Vattenburen takvärme



Teknisk information - EAL

Teknisk beskrivning

Konstruktion

EnergAqua Line, EAL, består av tre delar: den reflekterande plåten, rör och isolering. CE-märkt, EN 14037.

Värmepanelen tillverkas av 0,6 mm aluminiumplåt som kallbearbetats till optimal form. Isoleringen, 28 mm, är av polyuretanskum. Rören är av koppar med dimension \varnothing 12 mm.

Max arbetstryck 600 kPa.



Funktion

Plåten sluter till rören med god kontaktyta vilket gör panelen mycket energieffektiv. Varmt vatten cirkulerar genom rören och överför via ledning sin värme till panelens undersida. Genom att panelens plåt har en högre temperatur än rumsytorna avges värme till dessa.

Varianter

Längder: EAL kan erhållas i valfria längder i steg om 100 mm, från 1000 mm. Längsta mått per panel utan skarvning är 6000 mm.

Bredder: 400 mm, 800 mm och 1200 mm.

Höjd: 30 mm.

Antal rör: EAL-2 - 2 st, koppar.
EAL-4 - 4 st, koppar.
EAL-6 - 6 st, koppar.

Anslutning vatten: EAL har horisontell alt. vertikal anslutning.

Koppling vattenkrets: Panelerna finns som standard i flera kopplingstyper; se bild sidan 4.

Upphängning: Panelerna monteras frihängande eller direkt mot tak.

Färg: NCS0502Y / RAL9010 (Standard, vit kulör).

Vikt

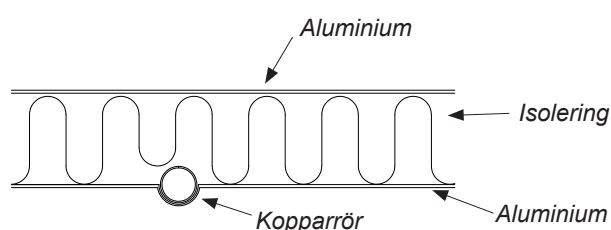
Vikt per meter panel exkl. vatten:

EAL-2 2,6 kg
EAL-4 5,2 kg
EAL-6 7,8 kg

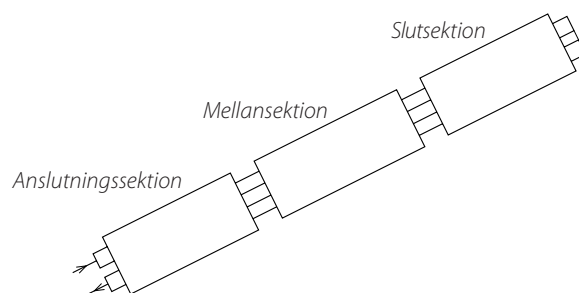
Vikt per meter panel inkl. vatten:

EAL-2 3,5 kg
EAL-4 7,2 kg
EAL-6 10,8 kg

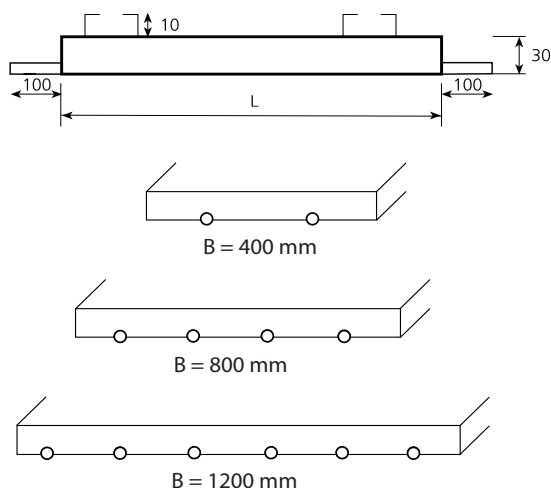
Konstruktion



Sammansättning



Mått



Teknisk data

Beteckningar

Pv:	Värmeeffekt	(W)
qv:	Värmebärarflöde	(l/s)
Δt_{mv}:	Skillnaden mellan värmebärarens medeltemperatur och rumstemperaturen	(°C)
tr:	Rumstemperatur	(°C)
Δt_v:	Temperaturdifferens i värmebärare	(°C)

Värmeeffekt

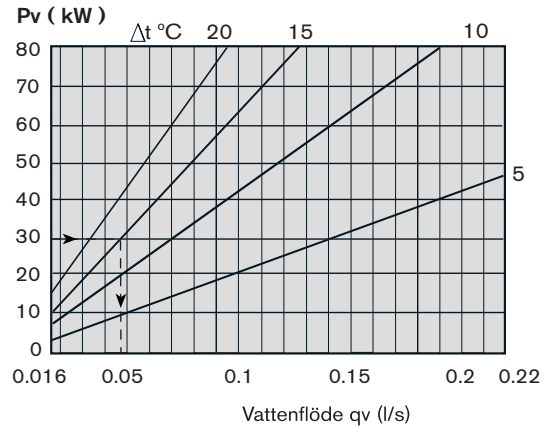
Effekten, W per löpmeter, är en funktion av skillnaden mellan värmebärarens medeltemperatur och rumstemperaturen.

Typ	Δt_{mv} (°C)					
	20	30	40	50	60	70
EAL-2	76	113	153	193	234	274
EAL-4	152	225	304	384	464	544
EAL-6	228	336	456	576	697	817

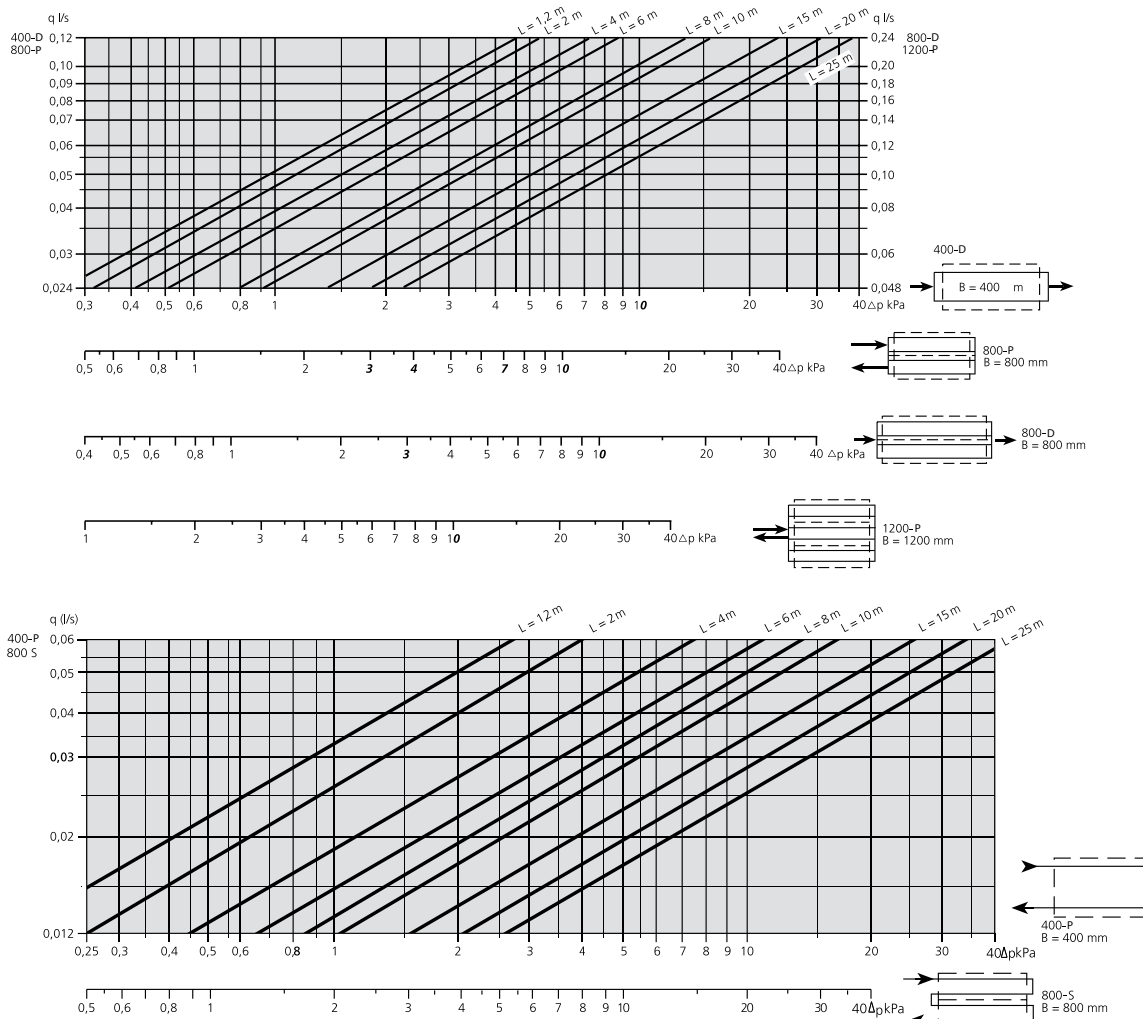
Vattenflöde

Vattenflöde är en funktion av värmeeffekt Pv och temperaturdifferens i värmebäraren Δt_v . Vattenflödet ska vara så högt att turbulent strömning erhålls i rören.

Rekommenderat min.flöde: 0,02 l/s



Tryckfall per slinga



Beställningssortiment

- EAL:** Takvärmesystem / Takkylsystem.
- Längd:** Valfri längd i steg om 100 mm, från 1000 mm. Maxlängd per panel är 6000 mm. Flera paneler kan skarvas och seriekopplas upp till 25 m.
- Bredd:** 400 mm, 800 mm och 1200 mm.
- Höjd:** 30 mm.
- Färg:** NCS0502Y (Standard, vit kulör).

Anslutning vatten

Anslutning sker på slät rörände i följande dimensioner:

EAL-2-P 12 mm
EAL-2-D 15 mm

EAL-4-S 12 mm
EAL-4-P / D 15 mm

EAL-6-P / S 15 mm
EAL-6-D 22 mm

Skarvning: Pressmuff \varnothing 12 mm används vid sammankoppling av paneler.

Specialtyper

Färg: Kan mot förfrågan levereras i valfri kulör.

Koppl.varianter: Vid behov av andra varianter, ange EAL – antal rör – X, samt beskriv hur panelen ska kopplas.

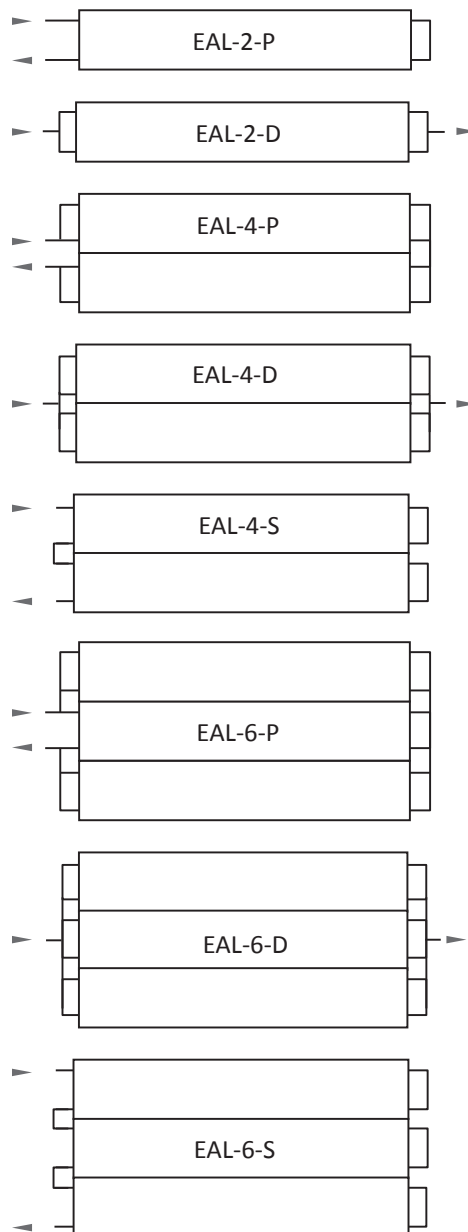
Tillbehör

Monteringsatts: För större monteringshöjd än 1000 mm. Ange G3SEAL + önskad pendellängd.

Monteringsatts: För montering dikt tak, 4 fästen per 3000 mm längd. Skruv 6,5 x 100 mm och bricka ingår.

Täckplåt: I sortimentet finns en mängd olika änd- och skarvplåtar, både för fritt hängande paneler och för paneler vid infällning i innertak. Råd-gör med oss om lämpliga lösningar.

Kopplingsvarianter

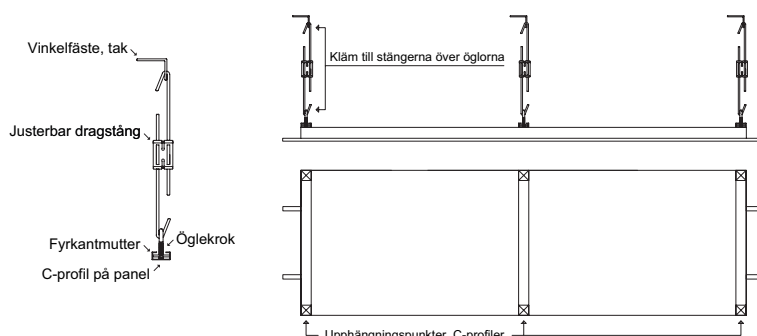


Upphängning / Montering

Monteringsatts G3EAL (innehållande: vinkelfäste, dragstång, fyrkantsmutter med öglekrok) ingår vid leverans. Dragstången är justerbar från 500 mm till max. 1000 mm.

Till varje panel, längre än 2500 mm, levereras 6 st monteringsatser, c/c mellan upphängningarna max. 3000 mm.

Styrkan hos infästningspunkten bör inte understiga 20 kg. Skruv till vinkelfäste ingår inte.



17.05.11-03SE

ENERGOTECH